

# ROBOTA

## PRODUKTBLAD

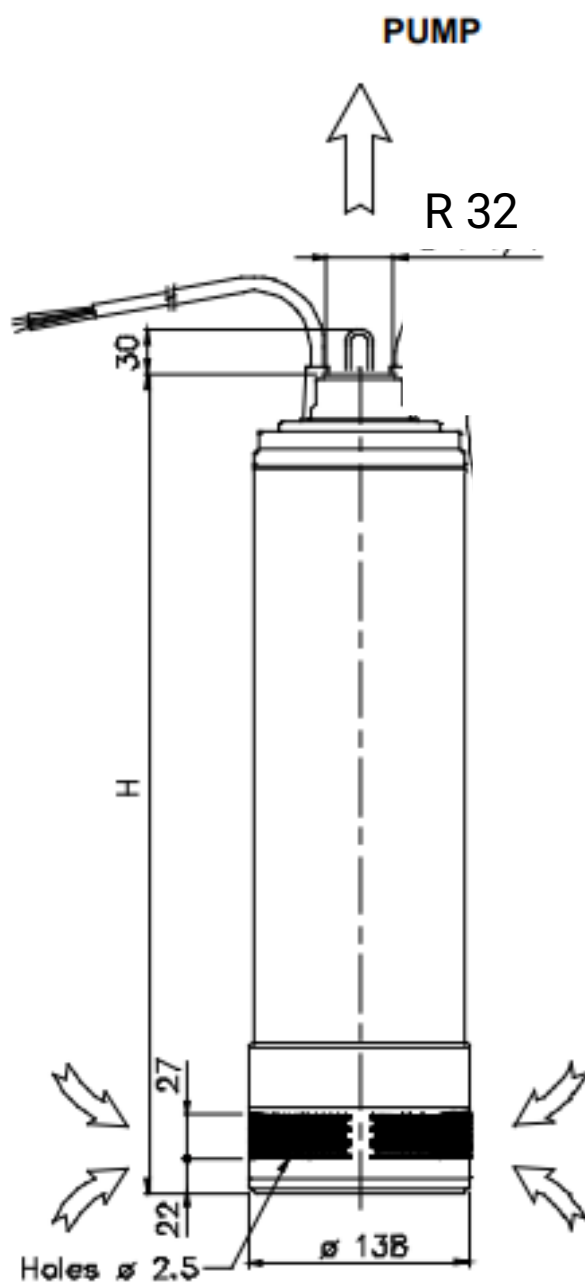
### UNIVERSALPUMP 40/10T MAN 3x400 VOLT



UNIVERSALPUMP IDROGO 40/10T 1582050004

Artnr	Kabel	Volt	Amp	Watt	H max	Q max	temp	Vikt	Anslut
496410	20 meter	3x400 V	2,2A	750 W	60 meter	80 l/min	40°C	Ca 16,1 Kg	R32 inv

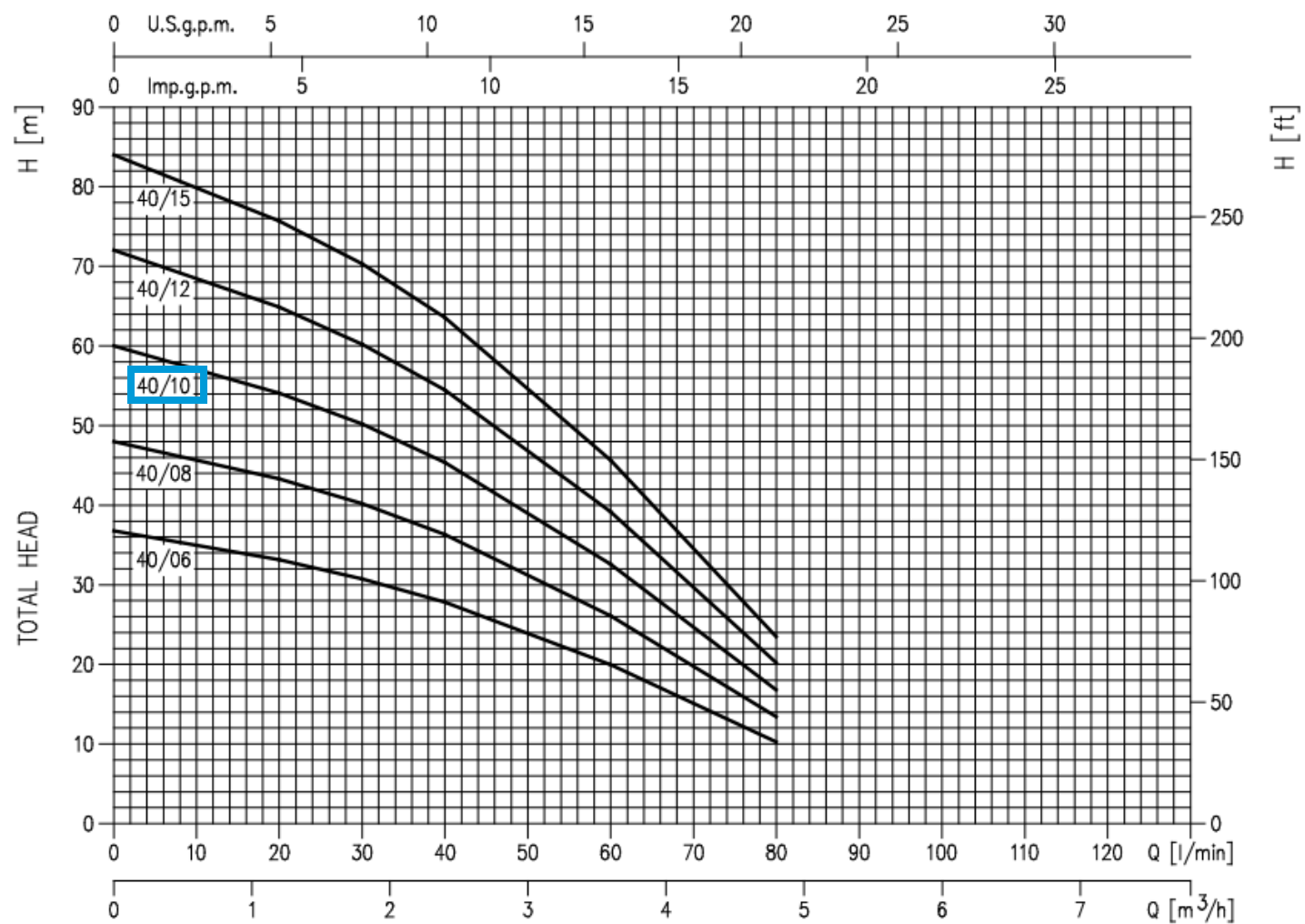
# ROBOTA



Pumptyp	H
UE 40/10	539

# ROBOTA

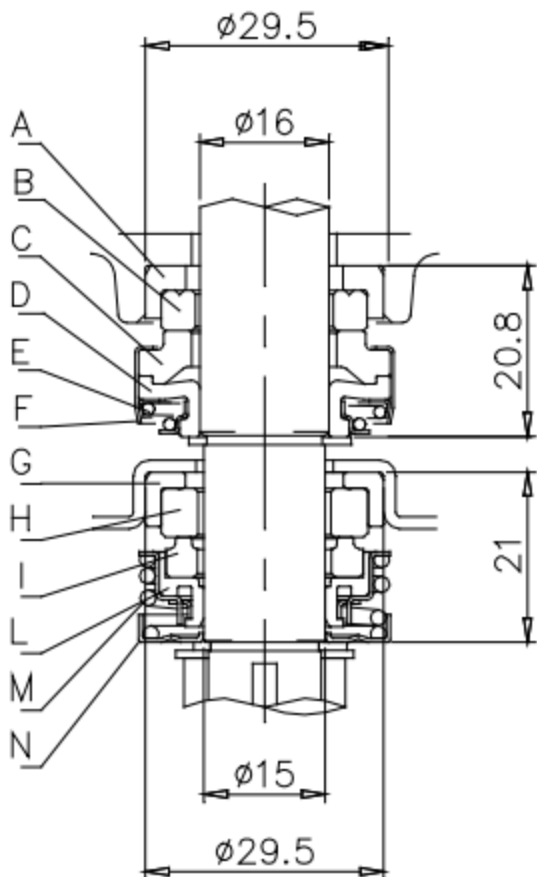
## PUMPKURVA 40/10



# ROBOTA

PUMPTYP	PUMPHJUL	DIFFUSORER	PUMPHJULSHUS
UE 40/10	5	4	5

## Motorsida



## Pumpsida

Ref.	Namn	Material
A	Gummisäte	NBR
B	Fast tätning	Keramik
C	Roterande tätning	Kol
D	Roterande gummi	NBR
E	Fjäder	AISI 304
F	Täckbricka tätning	AISI 304
G	Gummisäte	NBR
H	Fast tätning	Sic
I	Roterande tätning	Kol
L	Roterande gummi	NBR
M	Fjäder	AISI 304
N	Täckbricka tätning	AISI 304